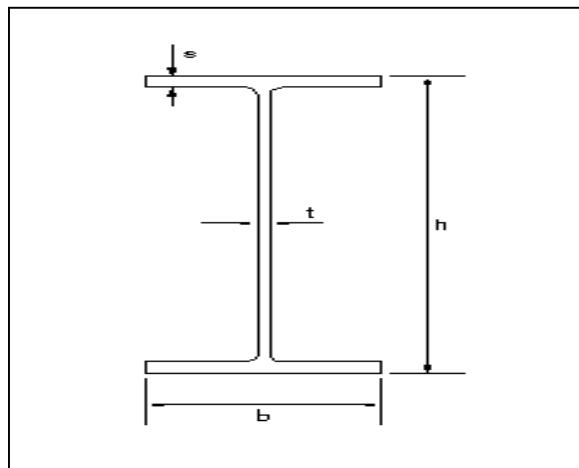


UNIVERSAL BEAMS TO BS EN 10034

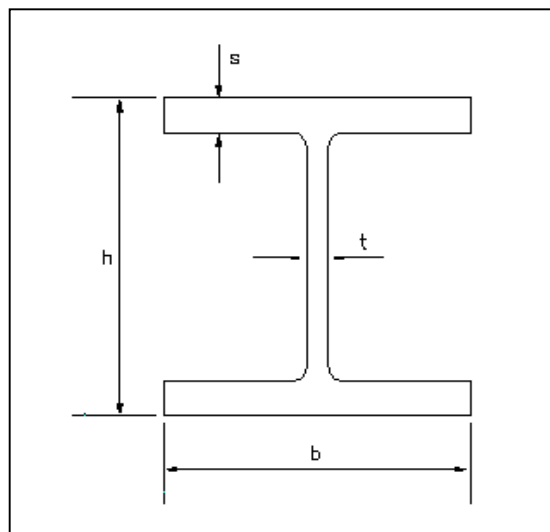
SECTION DESIGNATION MM	MASS PER UNIT LENGTH KG/M	DEPTH OF SECTION MM (h)	WIDTH OF SECTION MM (b)	THICKNESS	
				WEB MM (s)	FLANGE MM (t)
533 x 210	138	549	214	15	24
533 x 210	122	545	212	13	21
533 x 210	109	540	211	12	19
533 x 210	101	537	210	11	17
533 x 210	92	533	209	10	16
533 x 210	82	528	209	10	13
457 x 191	98	467	193	11	20
457 x 191	89	463	192	11	18
457 x 191	82	460	191	10	16
457 x 191	74	457	190	9	15
457 x 191	67	453	190	9	13
406 x 178	74	413	180	10	16
406 x 178	67	409	179	9	14
406 x 178	60	406	178	8	13
406 x 178	54	403	178	8	11
406 x 140	46	403	142	7	11
406 x 140	39	398	142	6	9
356 x 171	67	363	173	9	16
356 x 171	57	358	172	8	13
356 x 171	51	355	172	7	12
356 x 171	45	351	171	7	10
305 x 165	54	310	167	14	8
305 x 165	46	307	166	12	7
305 x 165	40	303	165	10	6
305 x 102	33	313	102	11	7
305 x 102	28	309	102	9	6
305 x 102	25	305	102	7	6
254 x 146	43	260	147	13	7
254 x 146	37	256	146	11	6
254 x 146	31	251	146	9	6
203 x 133	30	207	134	10	6
203 x 133	25	203	133	8	6



UNIVERSAL COLUMNS TO BS EN 10034

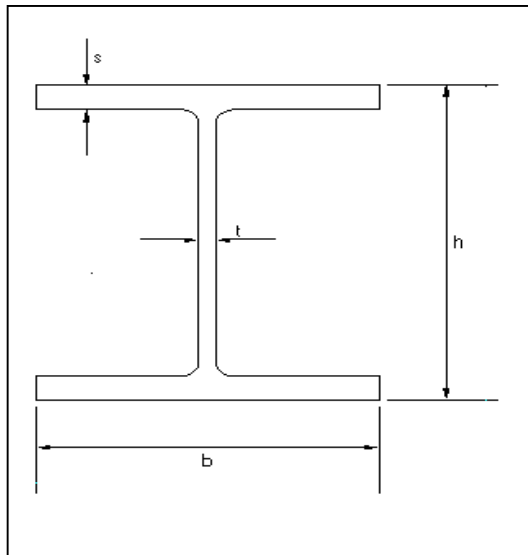
SECTION DESIGNATION IN MM	MASS PER UNIT LENGTH (KG/M)	DEPTH OF SECTION IN MM (h)	WIDTH OF SECTION IN MM (b)	THICKNESS	
				WEB IN MM (t)	FLANGE IN MM (s)
305 x 305	198 *	340	315	19	31
305 x 305	158	327	311	16	25
305 x 305	137	321	309	14	22
305 x 305	118	315	307	12	19
305 x 305	97	308	305	10	15
254 x 254	167	289	265	19	32
254 x 254	132	276	261	15	25
254 x 254	107	267	259	13	20
254 x 254	89	260	256	10	17
254 x 254	73	254	255	9	14
203 x 203	86	222	209	13	21
203 x 203	71	216	206	10	17
203 x 203	60	210	206	9	14
203 x 203	52	206	204	8	13
203 x 203	46	203	204	7	11
152 x 152	37	162	154	8	12
152 x 152	30	158	153	7	9
152 x 152	23	152	152	6	7

* 305 x 305 x 198 kg/m on enquiry only.



UNIVERSAL BEARING PILES TO BS EN 10034

SECTION DESIGNATION MM	MASS PER UNIT LENGTH KG/M	DEPTH OF SECTION MM (h)	WIDTH OF SECTION MM (b)	THICKNESS	
				WEB MM (t)	FLANGE MM (s)
305 x 305	149	319	316	21	21
305 x 305	126	312	313	18	18
305 x 305	110	308	311	15	15
305 x 305	95	304	309	13	13
305 x 305	88	302	308	12	12
305 x 305	79	299	306	11	11
254 x 254	85	254	260	14	14
254 x 254	71	250	258	12	12
254 x 254	63	247	257	11	11
203 x 203	54	204	208	11	11
203 x 203	45	200	206	10	10



UNIVERSAL JOISTS TO BS 4

SECTION DESIGNATION	MM	MASS PER UNIT LENGTH KG/M	DEPTH OF SECTION MM (a)	WIDTH OF SECTION MM (b)	THICKNESS	
					WEB MM (t)	FLANGE MM (s)
203 x 152		52	203	152	9	17

